

elektronski potpis projektanta	elektronski potpis revidenta
--------------------------------	------------------------------

INVESTITOR¹**JANKOVIĆ VASILIJE**OBJEKAT²ZABAVNI PARK; MONTAŽNO-DEMONTAŽNI
-DJEČJA AUTALOKACIJA³ZABAVNI PARK-LOKACIJA OZNAČENA BR. 16.24 U OPŠTINI BAR
ZA PERIOD OD 2019 DO 2023 GODINE,
I ATLASOM CRNOGORSKIH PLAŽA I KUPALIŠTA ZA PERIOD OD
2019 DO 2023 GODINE. ŠETALIŠTE
KRALJA NIKOLE, OPŠTINA BARDIO TEHNIČKE
DOKUMENTACIJE⁴

ARHITEKTURA

PROJEKTANT⁵

"CENTAR ZA PROJEKTOVANJE" DOO BAR ŠUŠANJ BB

ODGOVORNO LICE⁶

arh. BRANIMIR LEKOVIĆ dipl. ing.

GLAVNI INŽENJER⁷arh. BRANIMIR LEKOVIĆ dipl. ing.
Broj licence UPI 107/7-2484/2 od 25.05.2018SARADNICI NA
PROJEKTU⁸mr arh. Velimir Leković dipl.ing.
bsc. arh. Nina Jovićević¹Naziv/ime investitora² Naziv projektovanog objekta³ Mjesto građenja, planski dokument, urbanistička parcela, katastarska parcela⁴ Idejno rješenje, idejni projekat, glavni projekat odnosno projekat izvedenog objekta projekat (ako je u pitanju naslovna strana cjelokupne tehničke dokumentacije)⁵ Naziv privrednog društva, pravnog lica odnosno preduzetnika koji je izradio tehničku dokumentaciju⁶ Ime odgovornog lica u privrednom društvu, pravnom licu odnosno ime i prezime preduzetnika⁷ Ime i prezime glavnog inženjera.⁸Ime i prezime saradnika na izradi dijela tehnički dokumentacije

1. TEKSTUALNA DOKUMENTACIJA

1) TEHNIČKI OPIS OBJEKTA

1.1. OPŠTI PODACI O VRSTI I NAMJENI OBJEKTA

Privremeni objekti na kupalištu

- Lokacija

ZABAVNI PARK-LOKACIJA OZNAČENA BR. 16.24 U OPŠTINI BAR ZA PERIOD OD 2019 DO 2023 GODINE, I ATLASOM CRNOGORSKIH PLAŽA I KUPALIŠTA ZA PERIOD OD 2019 DO 2023 GODINE. ŠETALIŠTE KRALJA NIKOLE, OPŠTINA BAR

- namjena
dječja auta

- faznost gradnje

Objekat će se raditi u jednoj fazi

1.2. MATERIJALIZACIJA I OBRADA POVRŠINA

Objekat se izrađuju od lakog materijala.

Pretežno korišćenje materijala od drveta, nerđajućeg čelika i platna za suncobran.

1.3. OPIS FUNKCIONALNOG RJEŠENJA

Novoplanirani objekat:

Zabavni park; montažno-demontažni, namjena **dječja auta**.

Površina lokacije na kojoj se postavljaju dječja auta je 15m².

Zabavni park je montažno-demontažni privremeni objekat koji čini skup konstruktivnih elemenata, uređaja, i druge opreme koja se postavlja na gotovu ili montažno-demontažnu podlogu.

Postavljen je suncobran u bež boji i stolica koji će izgledom i oblikom biti usklađeni sa okolinom.

Opšti uslovi:

Privremeni objekti se mogu postavljati odnosno graditi pod uslovom da:

Ne narušavaju komunalne funkcije

Ne ugrožavaju infrastrukturu i pješačke komunikacije

Ne postavljaju se na uređenim zelenim površinama, već isključivo na neuređenim površinama koje bi se postavljanjem privremenog objekta oplemenile.

Ne narušavaju integritet kulturnih dobara sa zaštićenom okolinom

Ne ugrožavaju životnu sredinu (prekomjerna buka, štetna isprenja, zagađenja,..)

Ne ometaju ulaz u drugi poslovni ili stambeni prostor

Ne zaklanjaju izlog drugog poslovnog prostora

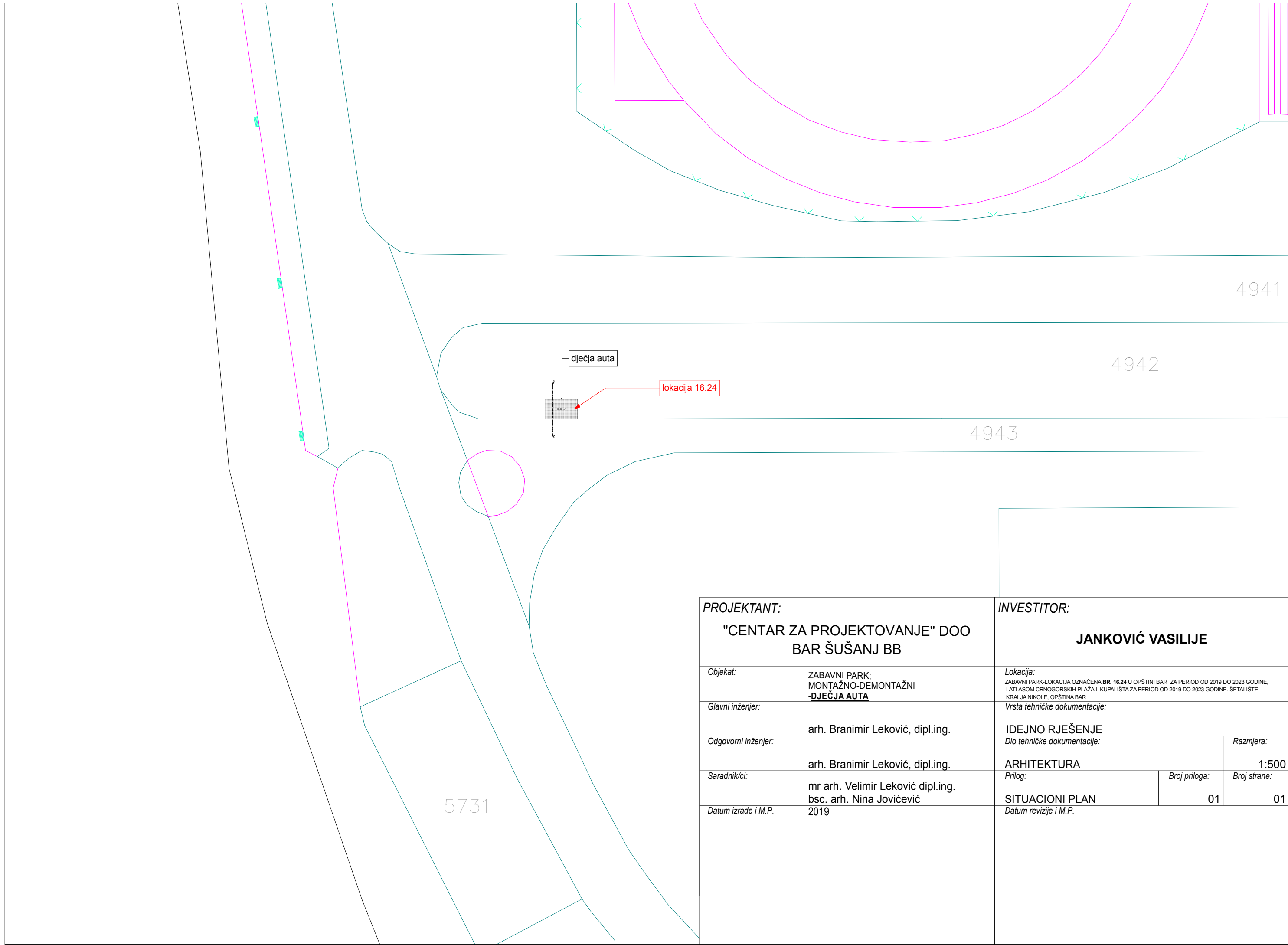
Ne zaklanjaju pogled na poznate gradske vizure

Ne ometaju rad muzeja, školskih ustanova, vjerskih objekata i slično

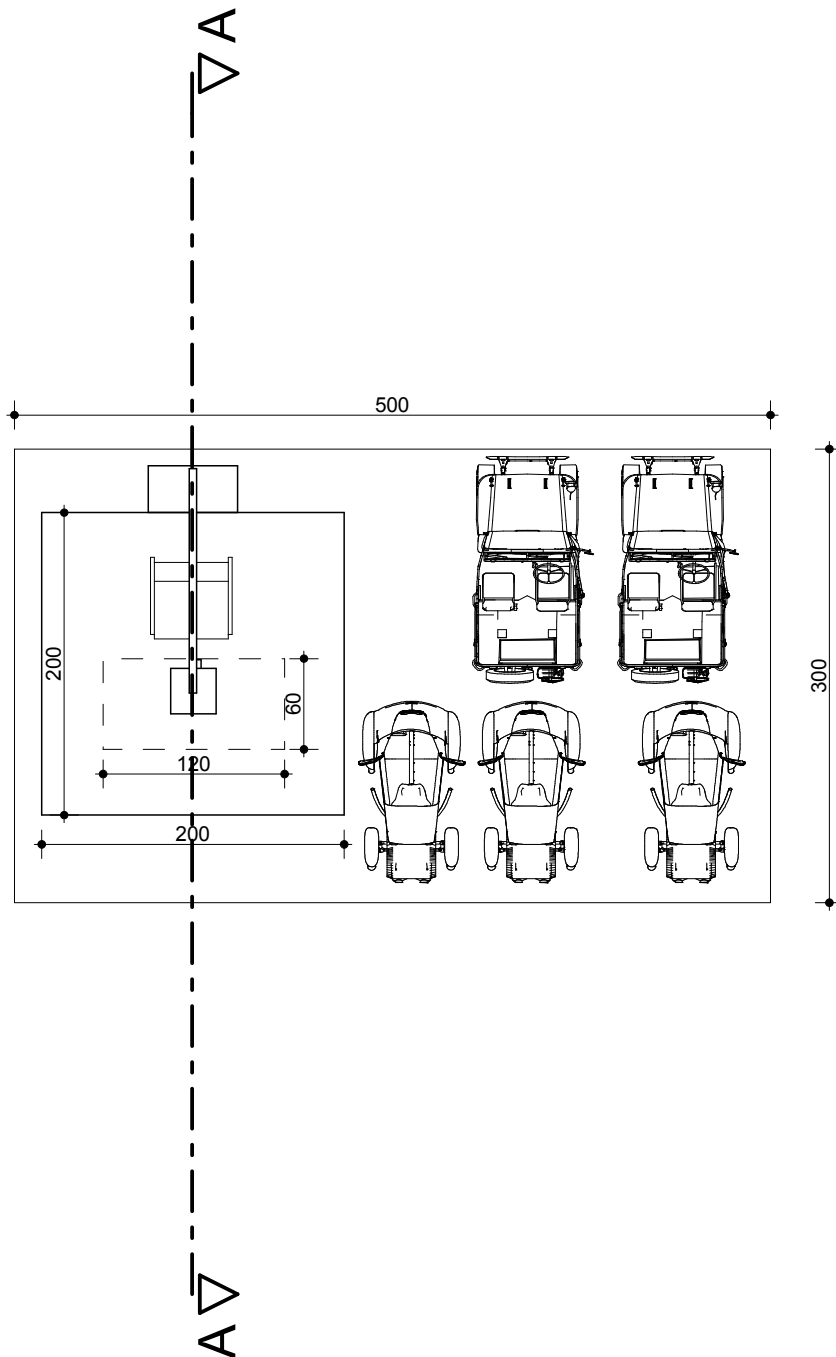
Ne ometaju pristup vozila hitnih i komunalnih službi

Sa licima smanjene pokretljivosti i licima sa invaliditetom obezbjediti nesmetan pristup i korišćenje.

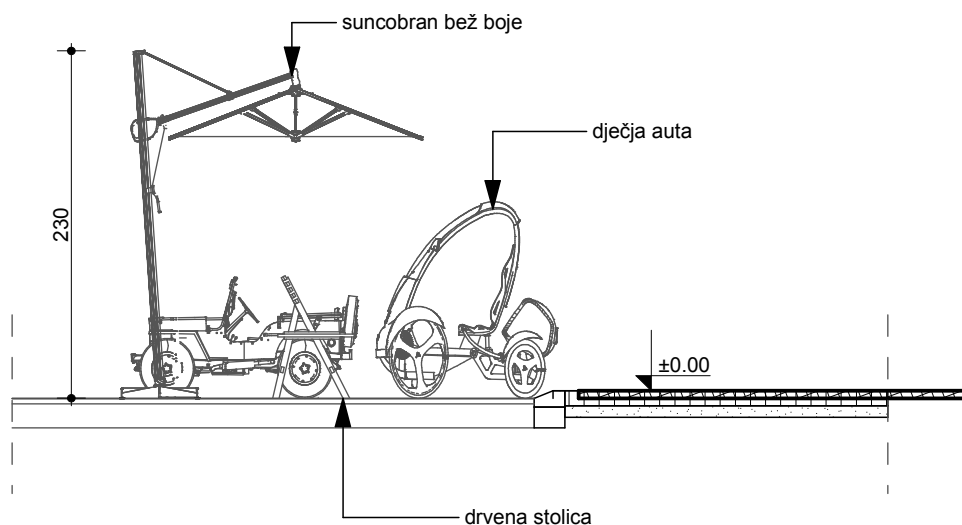
2. GRAFIČKA DOKUMENTACIJA



PROJEKTANT: "CENTAR ZA PROJEKTOVANJE" DOO BAR ŠUŠANJ BB		INVESTITOR: JANKOVIĆ VASILJE	
Objekat:	ZABAVNI PARK: MONTAŽNO-DEMONTAŽNI -DJEČJA AUTA	Lokacija: ZABAVNI PARK-LOKACIJA OZNAČENA BR. 16.24 U OPŠTINI BAR ZA PERIOD OD 2019 DO 2023 GODINE, I ATLASOM CRNOGORSKIH PLAŽA I KUPALIŠTA ZA PERIOD OD 2019 DO 2023 GODINE. ŠETALIŠTE KRALJA NIKOLE, OPŠTINA BAR	
Glavni inženjer:	arh. Branimir Leković, dipl.ing.	Vrsta tehničke dokumentacije: IDEJNO RJEŠENJE	
Odgovorni inženjer:	arh. Branimir Leković, dipl.ing.	Dio tehničke dokumentacije:	Razmjera: 1:500
Saradnik/ci:	mr arh. Velimir Leković dipl.ing. bsc. arh. Nina Jovičević	Prilog:	Broj priloga: 01
Datum izrade i M.P.	2019	SITUACIONI PLAN	Broj strane: 01
		Datum revizije i M.P.	



PROJEKTANT: "CENTAR ZA PROJEKTOVANJE" DOO BAR ŠUŠANJ BB		INVESTITOR: JANKOVIĆ VASILJE	
<i>Objekat:</i>	ZABAVNI PARK; MONTAŽNO-DEMONTAŽNI -DJEČJA AUTA	<i>Lokacija:</i> ZABAVNI PARK-LOKACIJA OZNAČENA BR. 16.24 U OPŠTINI BAR ZA PERIOD OD 2019 DO 2023 GODINE, I ATLASOM CRNOGORSKIH PLAŽA I KUPALIŠTA ZA PERIOD OD 2019 DO 2023 GODINE. ŠETALIŠTE KRALJA NIKOLE, OPŠTINA BAR	
<i>Glavni inženjer:</i>	arh. Branimir Leković, dipl.ing.	<i>Vrsta tehničke dokumentacije:</i> IDEJNO RJEŠENJE	
<i>Odgovorni inženjer:</i>	arh. Branimir Leković, dipl.ing.	<i>Dio tehničke dokumentacije:</i>	<i>Razmjera:</i> 1:50
<i>Saradnik/ci:</i>	mr arh. Velimir Leković dipl.ing. bsc. arh. Nina Jovičević	<i>Prilog:</i>	<i>Broj priloga:</i> 02 <i>Broj strane:</i> 02
<i>Datum izrade i M.P.</i>	2019	<i>Datum revizije i M.P.</i>	



PROJEKTANT: "CENTAR ZA PROJEKTOVANJE" DOO BAR ŠUŠANJ BB		INVESTITOR: JANKOVIĆ VASILJE	
<i>Objekat:</i>	ZABAVNI PARK; MONTAŽNO-DEMONTAŽNI -DJEČJA AUTA	<i>Lokacija:</i> ZABAVNI PARK-LOKACIJA OZNAČENA BR. 16.24 U OPŠTINI BAR ZA PERIOD OD 2019 DO 2023 GODINE, I ATLASOM CRNOGORSKIH PLAŽA I KUPALIŠTA ZA PERIOD OD 2019 DO 2023 GODINE. ŠETALIŠTE KRALJA NIKOLE, OPŠTINA BAR	
<i>Glavni inženjer:</i>	arh. Branimir Leković, dipl.ing.	<i>Vrsta tehničke dokumentacije:</i> IDEJNO RJEŠENJE	
<i>Odgovorni inženjer:</i>	arh. Branimir Leković, dipl.ing.	<i>Dio tehničke dokumentacije:</i>	<i>Razmjera:</i> 1:50
<i>Saradnik/ci:</i>	mr arh. Velimir Leković dipl.ing. bsc. arh. Nina Jovičević	<i>Prilog:</i>	<i>Broj priloga:</i> 03 <i>Broj strane:</i> 03
<i>Datum izrade i M.P.</i>	2019	<i>Datum revizije i M.P.</i>	

3D VIZUELIZACIJA SA PRIKAZOM POSTOJEĆEG TERENA

